

# BMW Motorrad

## Einbauanleitung

### Sportschalldämpfer



**Lesen Sie diese Anleitung unbedingt vor Beginn der Einbauarbeiten sorgfältig und vollständig.**

Wir freuen uns, dass Sie sich für Sonderzubehör von BMW Motorrad entschieden haben, mit dem Sie Ihr Fahrzeug Ihren ganz persönlichen Bedürfnissen anpassen können.

Damit Sie Freude an Ihrem neuen Zubehör haben, ist Sicherheit oberstes Gebot. Zur Durchführung einiger Arbeiten sind ggf. spezielle Werkzeuge und ein fundiertes Fachwissen notwendig. Im Zweifel wenden Sie sich an eine Fachwerkstatt, am besten an Ihren BMW Motorrad Partner.

Da wir Ihnen eine Vielzahl typgeprüftes Zubehör und Sonderausstattungen anbieten, können wir in dieser Einbauanleitung leider nicht auf alle Ausstattungsvarianten eingehen. Deshalb beschränken wir uns auf die Basisvariante des jeweiligen Modells. Das Ab- und Anbauen von weiterem, eventuell eingebautem Zubehör ist in der jeweiligen Einbauanleitung beschrieben. Sollten die erforderlichen Anleitungen nicht mehr in Ihrem Besitz sein, wenden Sie sich bitte an Ihren BMW Motorrad Partner.

Bei allen Fragen rund um Ihr Motorrad und sämtliches Zubehör steht Ihnen Ihr BMW Motorrad Partner jederzeit gern mit Rat und Tat zur Seite.

Viel Freude mit Ihrer BMW sowie eine gute und sichere Fahrt wünscht Ihnen BMW Motorrad.

**Folgende Symbole werden in dieser Anleitung für Hinweise verwendet:**



Gefährdung mit niedrigem Risikograd. Nicht-Vermeidung kann zu einer geringfügigen oder mäßigen Verletzung führen.



Gefährdung mit mittlerem Risikograd. Nicht-Vermeidung kann zum Tod oder einer schweren Verletzung führen.



Gefährdung mit hohem Risikograd. Nicht-Vermeidung führt zum Tod oder einer schweren Verletzung.



Besondere Hinweise und Vorsichtsmaßnahmen. Nicht-Beachtung kann zu einer Beschädigung des Fahrzeugs oder Zubehörs und somit zum Gewährleistungsausschluss führen.



Besondere Hinweise zur besseren Handhabung bei Bedien-, Kontroll- und Einstellvorgängen sowie Pflegearbeiten.



Schrauben und Muttern werden nach DIN/ISO festgezogen. Abweichende Anziehdrehmomente werden angegeben. Nichtbeachtung kann zu Beschädigungen des Fahrzeugs oder Zubehörs bzw. zur Gefährdung des Fahrers führen.

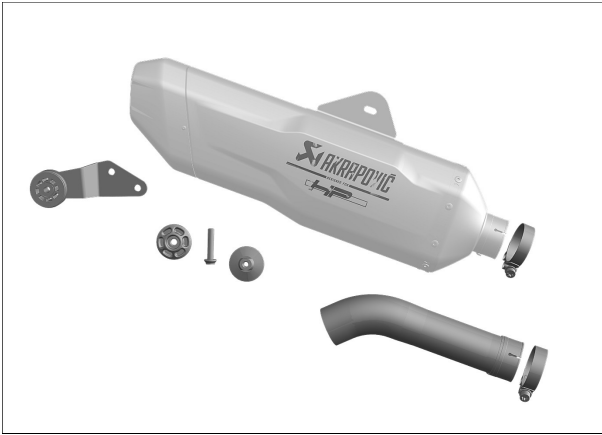
- ▶ Beginn der Haupttätigkeit
- ▷ Beginn der Nebentätigkeit
- Tätigkeitsanweisung

- ◀ Ende der Haupttätigkeit
- < Ende der Nebentätigkeit
- ◇ Ende der Gültigkeitsauszeichnung BST (Baustand), SA (Sonderausstattung) oder SZ (Sonderzubehör)

# Sportschalldämpfer

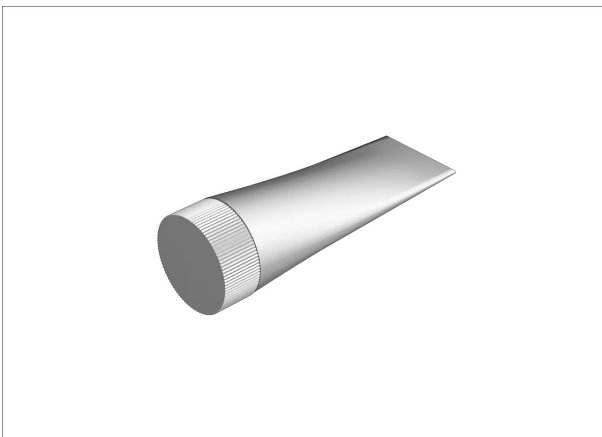
## Benötigte Werkzeuge

- Satz Torxschlüssel
- Drehmomentschlüssel



## Lieferumfang

- Sportschalldämpfer
  - Halteblech
  - Spanschelle
  - Spanschelle groß
  - Linienflanschschraube M5 x 12
  - Scheibe
  - Bundbuchse
  - Verbindungsrohr
- 2 Stück



## Zusätzlich wird benötigt

- Tube Kupferpaste

## Allgemeine Hinweise

### **⚠ VORSICHT**

#### **Heißer Motor bzw. heiße Abgasanlage**

Verbrennungsgefahr

- Vor Beginn der Arbeiten Motor und Abgasanlage abkühlen lassen.

### **⚠ ACHTUNG**

#### **Unsicher abgestelltes Fahrzeug**

Bauteilschaden durch Umfallen

- Fahrzeug sicher abstellen.

### **⚠ WARNUNG**

#### **Kinder und Haustiere im Arbeitsbereich**

Personenschaden

- Kinder und Haustiere vom Arbeitsbereich fernhalten.

## **VORSICHT**

### **Tragen von Schmuck während der Arbeit**

Unfallgefahr durch Hängenbleiben oder elektrischen Kurzschluss

- Vor Beginn der Arbeiten Schmuck (Ringe, Ketten, Armbanduhr etc.) ablegen.
- 

## **HINWEIS**

Nach Montage des Nachrüstsatzes durch eine Werkstatt, ist diese Einbauanleitung dem Kunden auszuhändigen.

Nachrüstsatz nur mit dieser Einbauanleitung an Dritte weitergeben.

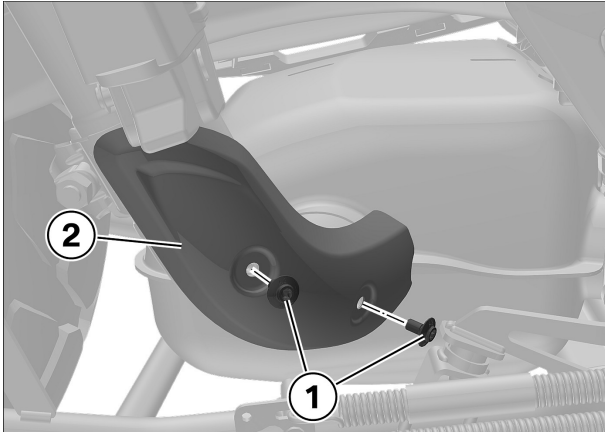
---

## 77 11 010 Sportschalldämpfer einbauen

– ohne Kippständer<sup>SA</sup> (0636)

Zusatzarbeiten: 46 52 510 Spezialwerkzeug Hinterradständer an- und abbauen (bei Motorrädern ohne Kippständer)◊

# 1



### ► Schalldämpferabdeckung ausbauen

- Schrauben **(1)** ausbauen.
- Schalldämpferabdeckung **(2)** abnehmen.



# 2

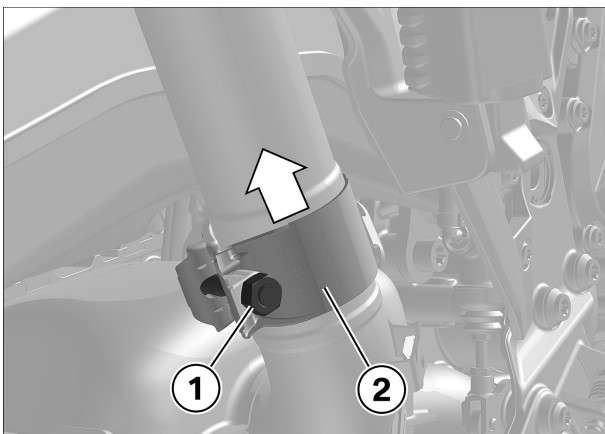
### ► Schalldämpfer ausbauen

#### **⚠ VORSICHT**

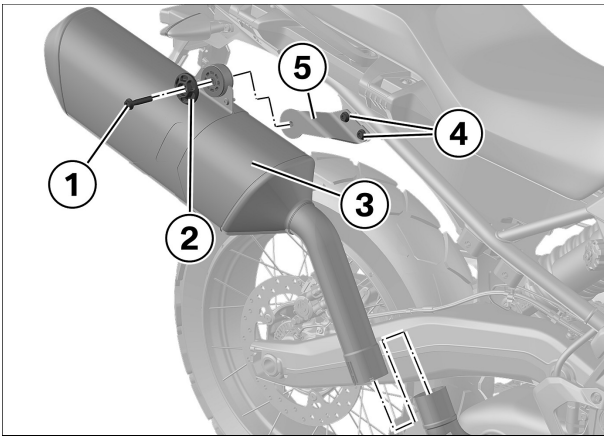
#### **Heiße Abgasanlage**

Verbrennungsgefahr

- Heiße Abgasanlage nicht berühren.

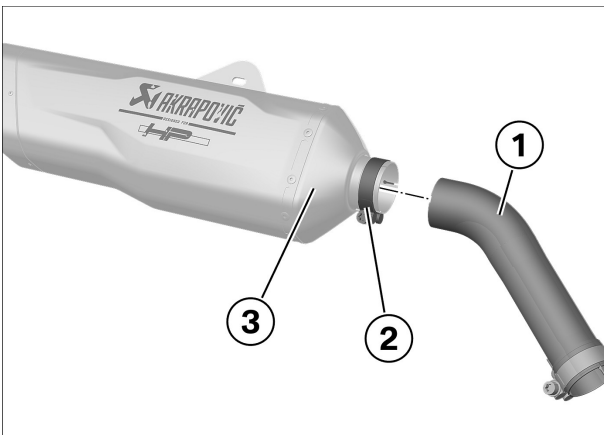


- Mutter **(1)** an Schelle **(2)** lockern.
- Schelle **(2)** nach oben schieben.



- Schraube (1) mit Formscheibe (2) ausbauen.
- Schalldämpfer (3) ausbauen.
- Schrauben (4) mit Halter (5) ausbauen.

### 3



#### ► Sportschalldämpfer zusammenbauen

- Sportschalldämpfer vor dem Aufstecken des Verbindungsrohrs an Innendurchmesser schmieren.



#### Schmiermittel

Kupferpaste

81 22 9 400 794

- Verbindungsrohr (1) in Sportschalldämpfer (3) stecken.
- Schelle (2) festziehen.

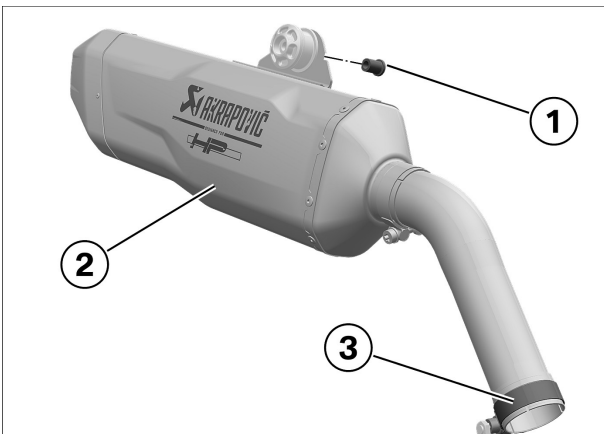


#### Anziehdrehmomente

#### Schalldämpfer an Vorschalldämpfer

M8

19 Nm



- Bundbuchse (1) in Sportschalldämpfer (2) einbauen.
- Halteschelle (3) für Einbau lockern.

## ► Sportschalldämpfer einbauen

### ACHTUNG

#### Verwendung ungeeigneter Reinigungsmittel

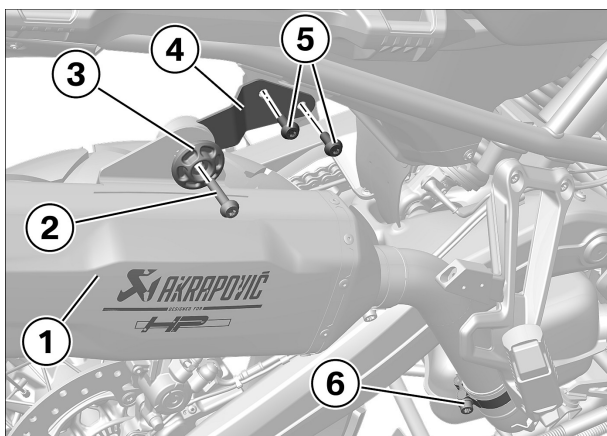
Beschädigung der Oberfläche

- Die Außenhülle des Sportschalldämpfers nur mit einem vom BMW Motorrad Partner empfohlenen Pflegespray und einem trockenen, weichen Tuch reinigen.

### HINWEIS

Die Lebensdauer des Dämmmaterials im Schalldämpfer ist von der Motorleistung und vom Fahrstil abhängig. Sollte der Schalldämpfer lauter werden oder sollten äußerliche Veränderungen auftreten, ist ein BMW Motorrad Partner aufzusuchen.

Leichte Farbänderungen des Schalldämpfers aufgrund der hohen Temperaturen sind jedoch normal.



- Sportschalldämpfer vor dem Aufstecken an Innendurchmesser schmieren.



#### Schmiermittel

Kupferpaste	81 22 9 400 794
-------------	-----------------

- Halter (4) mit Schrauben (5) einbauen.



#### Anziehdrehmomente

##### Sportschalldämpfer an Heckrahmen

M8 x 40	19 Nm	
---------	-------	--

- Sportschalldämpfer (1) auf Abgaskrümmung aufstecken.
- Scheibe (3) ansetzen und Schraube (2) handfest einbauen.
- Halteschelle (6) festziehen



#### Anziehdrehmomente

##### Schalldämpfer an Vorschalldämpfer

M8	19 Nm	
----	-------	--

- Schraube (2) festziehen.

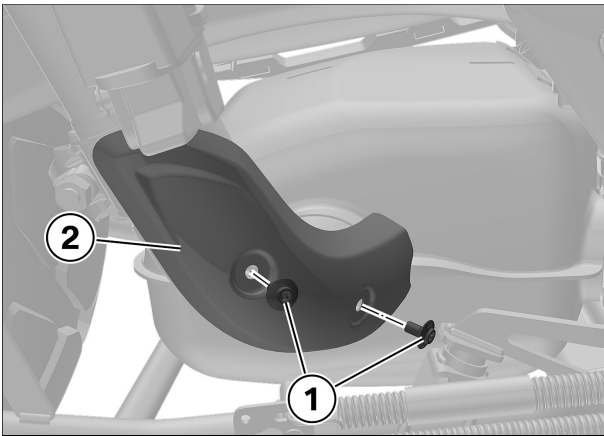


#### Anziehdrehmomente

##### Sportschalldämpfer an Heckrahmen

M8 x 40	19 Nm	
---------	-------	--

## 5



### ► Schalldämpferabdeckung einbauen

- Schalldämpferabdeckung (2) einbauen.
- Schrauben (1) einbauen.

## 6

### ► Endkontrolle der durchgeführten Arbeiten

- Folgendes sicherstellen:
  - Das Ziel der durchgeführten Arbeit wurde erreicht.
  - Alle Betriebsstoffe sind eingefüllt und die Flüssigkeiten haben den korrekten Füllstand.
  - Alle gelösten Schraubverbindungen wurden wieder korrekt angezogen.
  - Das Kraftstoffsystem ist dicht.
  - Die Beleuchtungs- und Signalanlage funktioniert und das Fahrzeug ist verkehrssicher.
  - Die Bremsbeläge der Vorder- und Hinterradbremse liegen an den Bremsscheiben an.

### ▷ Funktionstest Motorstart-Unterdrückung

#### Prüfen

- Not-Aus-Schalter in Mittelstellung schalten.
- Getriebe in Leerlauf schalten.
- Zündung einschalten.
  - » Neutralkontrollleuchte "N" leuchtet.
- Gang einlegen.
  - » Neutralkontrollleuchte "N" geht aus.
- Starterschalter betätigen.
  - » Starter läuft **nicht**.
- Seitenstütze ausklappen.
- Kupplung ziehen.
- Starterschalter betätigen.
  - » Starter läuft **nicht**.
- Seitenstütze einklappen.
- Starterschalter bei gezogener Kupplung betätigen.
  - » Starter läuft.



**Resultat**

Nicht alle Prüfschritte wurden erfüllt.

**Maßnahme**

- Die entsprechenden Bauteile mit BMW Motorrad Diagnosesystem prüfen.

