

BMW Motorrad

Einbauanleitung

BMW Motorrad Smartphone Cradle



Lesen Sie diese Anleitung unbedingt vor Beginn der Einbauarbeiten sorgfältig und vollständig.

Wir freuen uns, dass Sie sich für Sonderzubehör von BMW Motorrad entschieden haben, mit dem Sie Ihr Fahrzeug Ihren ganz persönlichen Bedürfnissen anpassen können.

Damit Sie Freude an Ihrem neuen Zubehör haben, ist Sicherheit oberstes Gebot. Zur Durchführung einiger Arbeiten sind ggf. spezielle Werkzeuge und ein fundiertes Fachwissen notwendig. Im Zweifel wenden Sie sich an eine Fachwerkstatt, am besten an Ihren BMW Motorrad Partner.

Da wir Ihnen eine Vielzahl typgeprüftes Zubehör und Sonderausstattungen anbieten, können wir in dieser Einbauanleitung leider nicht auf alle Ausstattungsvarianten eingehen. Deshalb beschränken wir uns auf die Basisvariante des jeweiligen Modells. Das Ab- und Anbauen von weiterem, eventuell eingebautem Zubehör ist in der jeweiligen Einbauanleitung beschrieben. Sollten die erforderlichen Anleitungen nicht mehr in Ihrem Besitz sein, wenden Sie sich bitte an Ihren BMW Motorrad Partner.

Bei allen Fragen rund um Ihr Motorrad und sämtliches Zubehör steht Ihnen Ihr BMW Motorrad Partner jederzeit gern mit Rat und Tat zur Seite.

Viel Freude mit Ihrer BMW sowie eine gute und sichere Fahrt wünscht Ihnen BMW Motorrad.

Folgende Symbole werden in dieser Anleitung für Hinweise verwendet:



Gefährdung mit niedrigem Risikograd. Nicht-Vermeidung kann zu einer geringfügigen oder mäßigen Verletzung führen.



Gefährdung mit mittlerem Risikograd. Nicht-Vermeidung kann zum Tod oder einer schweren Verletzung führen.



Gefährdung mit hohem Risikograd. Nicht-Vermeidung führt zum Tod oder einer schweren Verletzung.



Besondere Hinweise und Vorsichtsmaßnahmen. Nicht-Beachtung kann zu einer Beschädigung des Fahrzeugs oder Zubehörs und somit zum Gewährleistungsausschluss führen.



Besondere Hinweise zur besseren Handhabung bei Bedien-, Kontroll- und Einstellvorgängen sowie Pflegearbeiten.



Schrauben und Muttern werden nach DIN/ISO festgezogen. Abweichende Anziehdrehmomente werden angegeben. Nichtbeachtung kann zu Beschädigungen des Fahrzeugs oder Zubehörs bzw. zur Gefährdung des Fahrers führen.

- ▶ Beginn der Haupttätigkeit
- ▷ Beginn der Nebentätigkeit
- Tätigkeitsanweisung

- ◀ Ende der Haupttätigkeit
- ◁ Ende der Nebentätigkeit
- ◇ Ende der Gültigkeitsauszeichnung BST (Baustand), SA (Sonderausstattung) oder SZ (Sonderzubehör)

BMW Motorrad Smartphone Cradle

Benötigte Werkzeuge

- Torx-Schlüsselsatz
- Innensechskant-Schlüsselsatz
- Drehmomentschlüssel



Lieferumfang

- BMW Motorrad Smartphone Cradle



Zusätzlich wird benötigt:

- Satz Halter

HINWEIS

Zum Einbau des Sonderzubehörs werden nicht alle Bestandteile des Einbausatzes benötigt!



- ohne Heizgriffe^{SZ}

Zusätzlich wird benötigt:

- Befestigungsschraube M8 x 30 4 Stück◇
- Adapterkabel 1 Stück◇
- Spannband 1 Stück◇



– mit Heizgriffen^{SZ}

Zusätzlich wird benötigt:

- Befestigungsschraube M8 x 30 2 Stück◇
- Spannband 1 Stück◇

Allgemeine Hinweise

 ACHTUNG

Unsicher abgestelltes Fahrzeug

Bauteilschaden durch Umfallen

- Fahrzeug sicher abstellen.

 WARNUNG

Kinder und Haustiere im Arbeitsbereich

Personenschaden

- Kinder und Haustiere vom Arbeitsbereich fernhalten.

 VORSICHT

Tragen von Schmuck während der Arbeit

Unfallgefahr durch Hängenbleiben oder elektrischen Kurzschluss

- Vor Beginn der Arbeiten Schmuck (Ringe, Ketten, Armbanduhr etc.) ablegen.

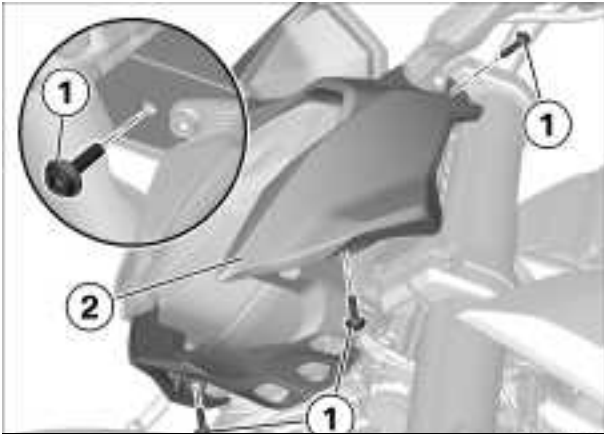
 HINWEIS

Nach Montage des Nachrüstsatzes durch eine Werkstatt, ist diese Einbauanleitung dem Kunden auszuhändigen.
Nachrüstsatz nur mit dieser Einbauanleitung an Dritte weitergeben.

77 52 012 Smartphone Cradle einbauen

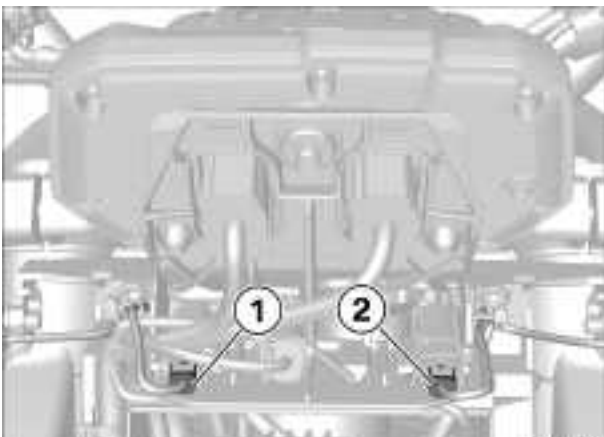
Zusatzarbeiten: 46 52 510 Spezialwerkzeug Hinterradständer an- und abbauen (bei Motorrädern ohne Kippständer)

1



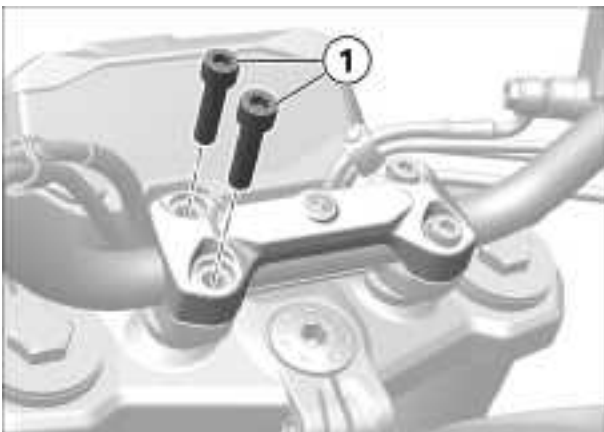
► Frontmaske mit Blinker ausbauen

- Schrauben **(1)** ausbauen.
- Frontmaske **(2)** lösen.



- Stecker **(1)** und **(2)** für Blinker trennen.
- Frontmaske mit Blinker abnehmen.

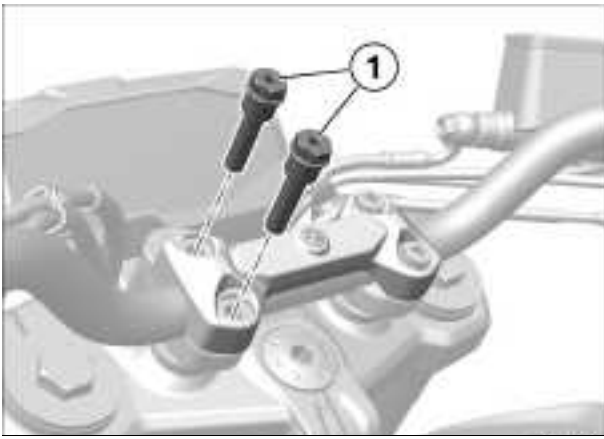
2




► Befestigungsschrauben für Lenkerklemmbock einbauen

– ohne Heizgriffe^{SZ}

- Schrauben **(1)** von Lenkerklemmbock links ausbauen.



- Befestigungsschrauben **(1)** für Lenkerklemmbock links einbauen.


 Anziehdrehmomente		
Lenker an Lenkerklemmung		
M8 x 30	Anziehreihenfolge: in Fahrrichtung vorn auf Block festziehen	
	19 Nm	



- Schrauben **(1)** von Lenkerklemmbock rechts ausbauen.

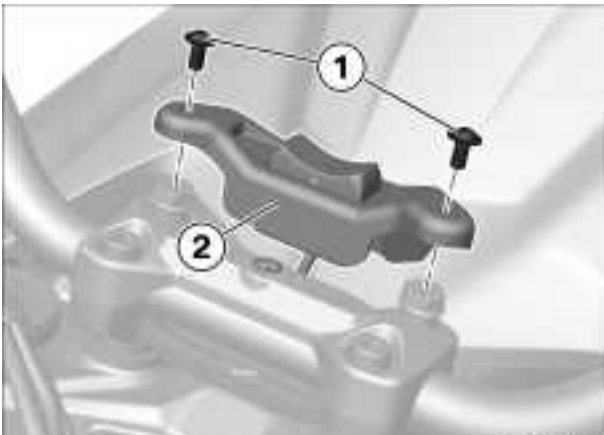


- Befestigungsschrauben **(1)** für Lenkerklemmbock rechts einbauen.

 Anziehdrehmomente		
Lenker an Lenkerklemmung		
M8 x 30	Anziehreihenfolge: in Fahrrichtung vorn auf Block festziehen	
	19 Nm	



3



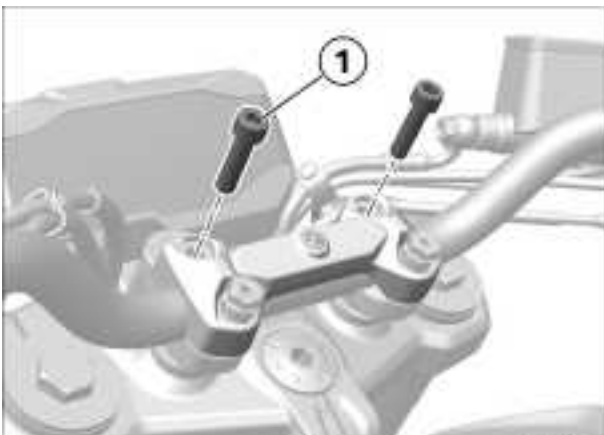
– mit Heizgriffen^{SZ}

► **Schalter für Heizgriffe lösen**

- Schrauben **(1)** ausbauen.
- Schalter **(2)** für Heizgriffe lösen.◊



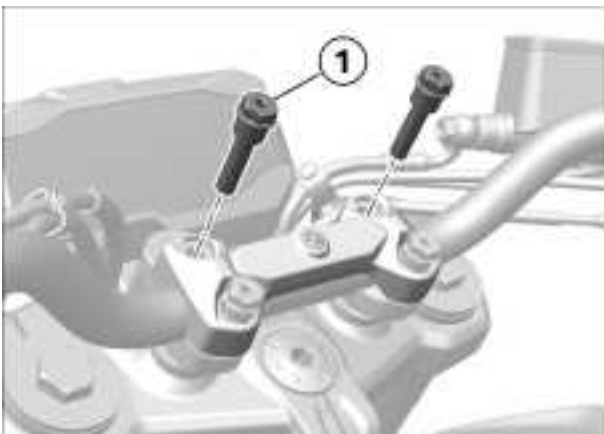
4



– mit Heizgriffen^{SZ}

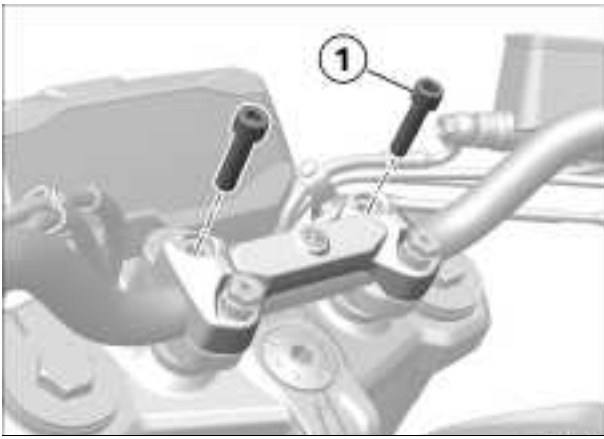
► **Befestigungsschrauben für Lenkerklemmbock einbauen**

- Schraube **(1)** von Lenkerklemmbock links ausbauen.

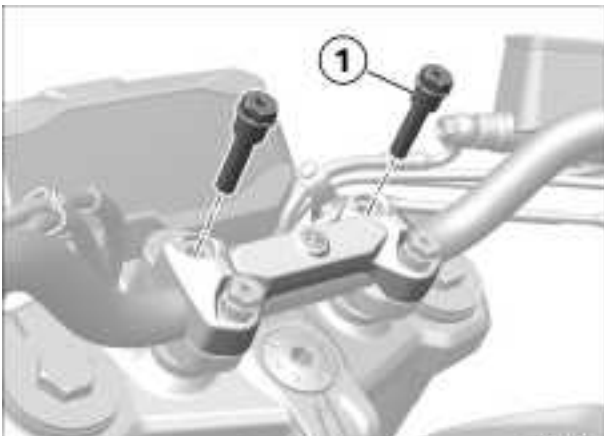


- Befestigungsschraube **(1)** für Lenkerklemmbock links einbauen.


Anziehdrehmomente		
Lenker an Lenkerklemmung		
M8 x 30	19 Nm	



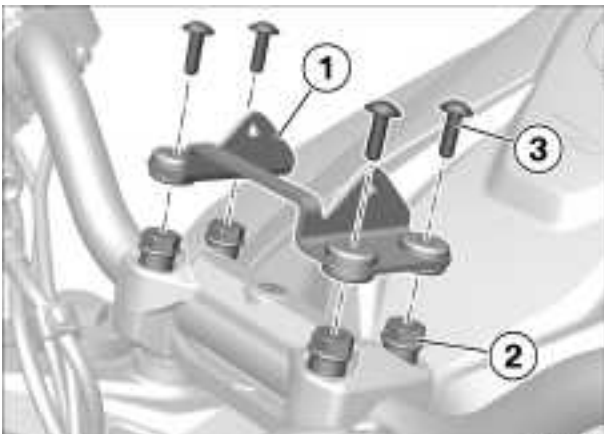
- Schraube **(1)** von Lenkerklemmbock rechts ausbauen.



- Befestigungsschraube **(1)** für Lenkerklemmbock rechts einbauen.

 Anziehdrehmomente		
Lenker an Lenkerklemmung		
M8 x 30	19 Nm	


5

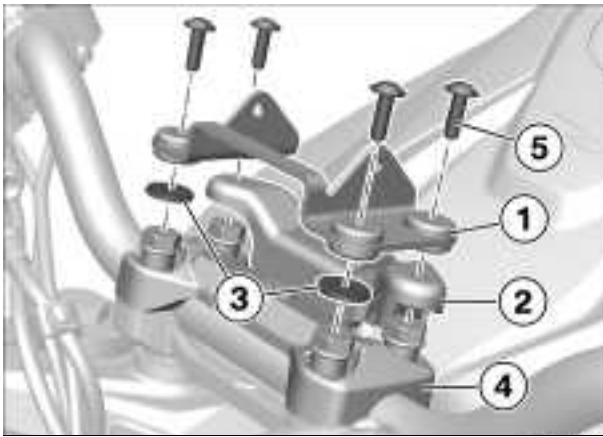


► Halter für Smartphone Cradle einbauen

– ohne Heizgriffe^{SZ}

- Halter für Smartphone Cradle **(1)** an Lenkerklemmbock **(2)** ansetzen.
- Schrauben **(3)** einbauen.

 Anziehdrehmomente		
Schrauben für Halter an Befestigungsschrauben		
M4 x 30-A2-70	2,5 Nm	– mit Smartphone Cradle ^{SZ}

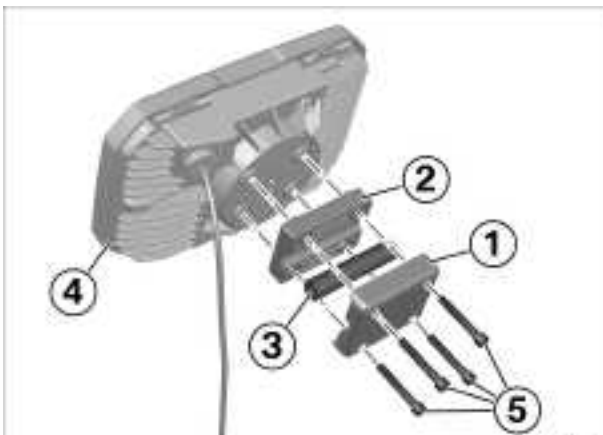


– mit Heizgriffen^{SZ}

- Halter für Smartphone Cradle (1) mit Schalter für Heizgriffe (2) und Unterlegscheiben (3) an Lenkerklemmbock (4) ansetzen.
- Schrauben (5) einbauen.

Anziehdrehmomente		
Schrauben für Halter an Befestigungsschrauben		
M4 x 30-A2-70	2,5 Nm	– mit Smartphone Cradle ^{SZ}

6



► Smartphone Cradle einbauen

- Klemmbock-Unterteil (1) und Klemmbock-Oberteil (2) mittig an Querstrebe (3) ansetzen und an Smartphone Cradle (4) positionieren.
- Schrauben (5) einbauen.

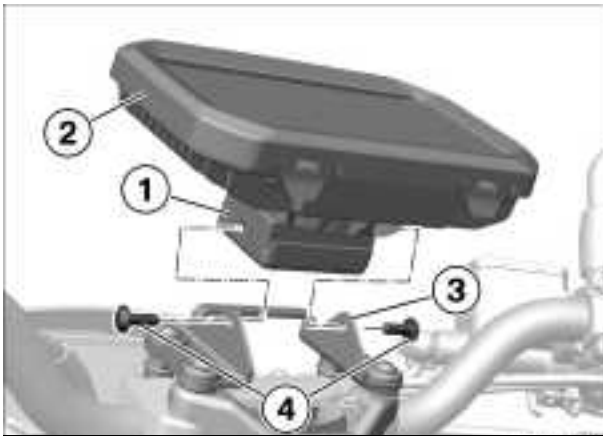
Anziehdrehmomente		
Smartphone Cradle an Halter		
M4 x 30	2 Nm	– mit Smartphone Cradle ^{SZ}



– ohne Heizgriffe^{SZ}


- Klemmbock (1) mit angebautem Smartphone Cradle (2) in Halter (3) einsetzen.
- Smartphone Cradle (2) positionieren und Schrauben (4) einbauen.

Anziehdrehmomente		
Querstrebe an Halter-Oberteil		
M5 x 12	5 Nm	– mit Halter für BMW Motorrad Navigator ^{SZ}



– mit Heizgriffen^{SZ}

- Klemmbock **(1)** mit angebautem Smartphone Cradle **(2)** in Halter **(3)** einsetzen.
- Smartphone Cradle **(2)** positionieren und Schrauben **(4)** einbauen.

 Anziehdrehmomente		
Querstrebe an Halter-Oberteil		
M5 x 12	5 Nm	– mit Halter für BMW Motorrad Navigator ^{SZ}

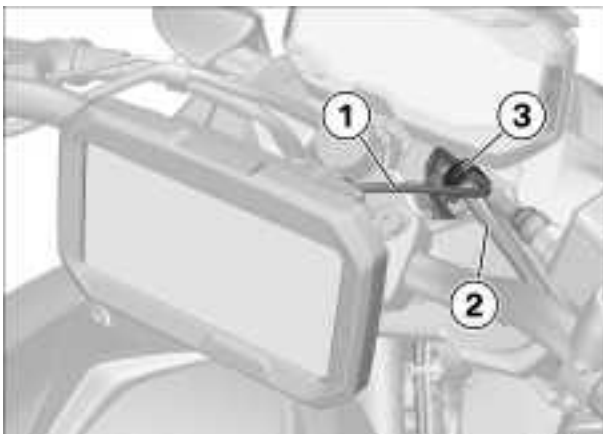
7

– ohne Heizgriffe^{SZ}

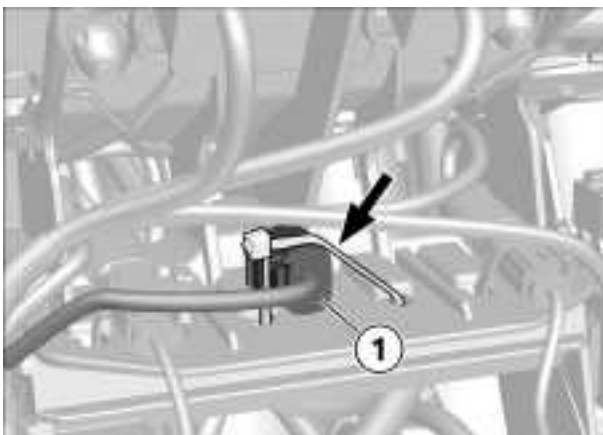
► Anschlussleitung von Smartphone Cradle verlegen und anschließen

HINWEIS

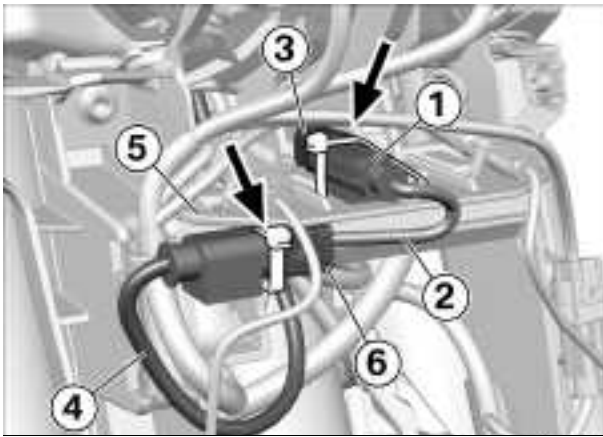
Nach erfolgtem Einbau darauf achten, dass die Freigängigkeit des Lenkers gewährleistet ist.



- Anschlussleitung **(1)** von Smartphone Cradle an Leitungspaket **(2)** entlang nach unten führen und mit Spannband **(3)** sichern.



- Kabelbinder **(Pfeil)** entfernen und Stecker **(1)** für Sonderzubehör freilegen.



- Stecker **(1)** von Adapterkabel **(2)** mit Stecker **(3)** für Sonderzubehör verbinden.
- Anschlussleitung **(4)** von Smartphone Cradle unter Frontträger **(5)** nach vorn legen und Steckverbindung **(6)** für Smartphone Cradle verbinden.
- Steckverbindungen mit Kabelbinder **(Pfeile)** befestigen.◊

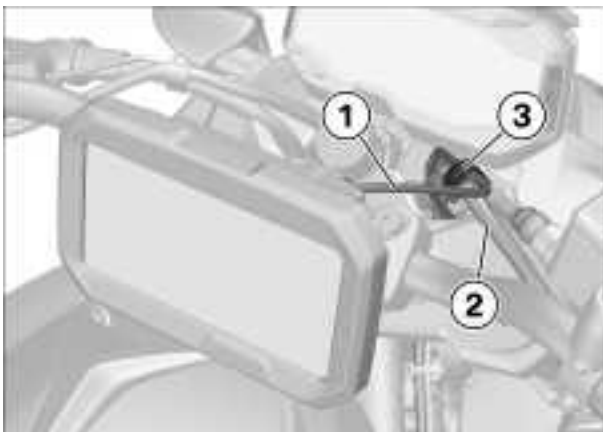
8

– mit Heizgriffen^{SZ}

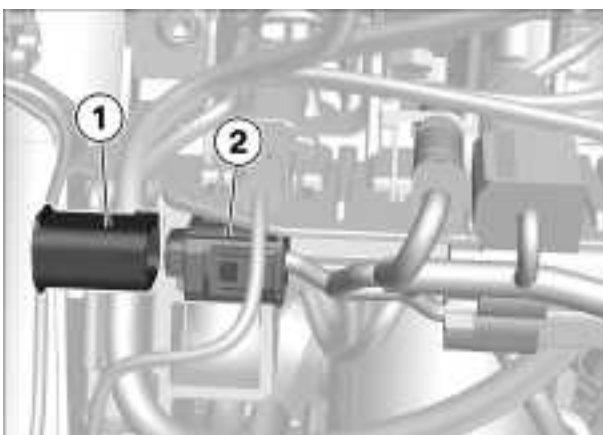
► Anschlussleitung von Smartphone Cradle verlegen und anschließen

HINWEIS

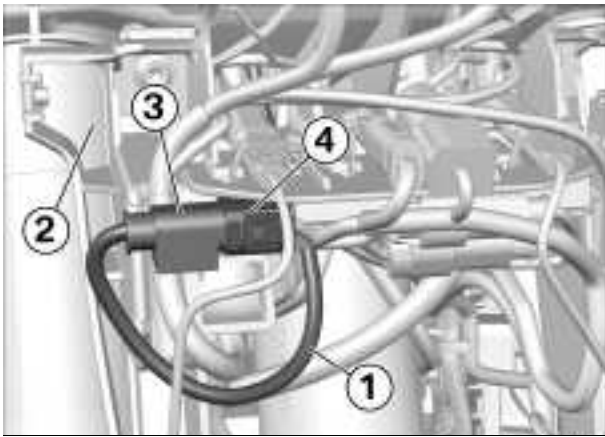
Nach erfolgtem Einbau darauf achten, dass die Freigängigkeit des Lenkers gewährleistet ist.



- Anschlussleitung **(1)** von Smartphone Cradle an Leitungspaket **(2)** entlang nach unten führen und mit Spannband **(3)** sichern.



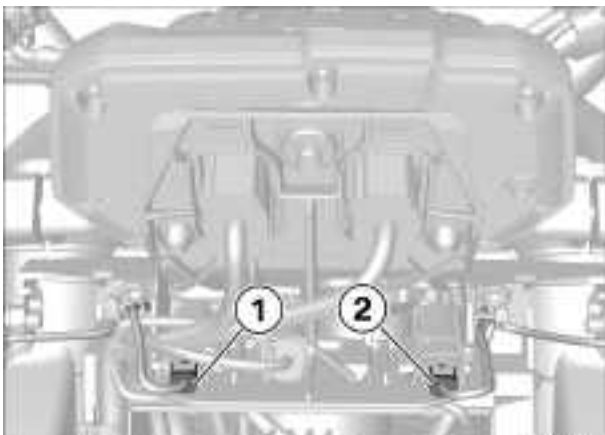
- Schutzkappe **(1)** von Stecker für Sonderzubehör **(2)** ausbauen.



- Anschlussleitung (1) von Smartphone Cradle unter Frontträger (2) nach vorn legen und Stecker (3) mit Stecker für Sonderzubehör (4) verbinden.
- Steckverbindung an geeigneter Stelle mit Kabelbinder befestigen.◊

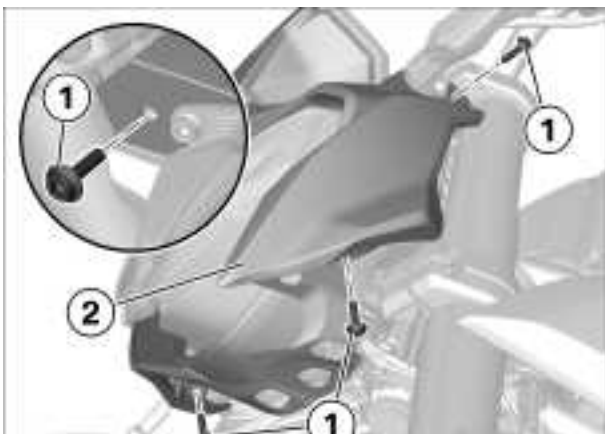


9



► Frontmaske mit Blinker einbauen

- Stecker (1) und (2) für Blinker verbinden.



- Frontmaske (2) ansetzen.
- Schrauben (1) einbauen.



10

► Endkontrolle der durchgeführten Arbeiten

- Folgendes sicherstellen:
 - Das Ziel der durchgeführten Arbeit wurde erreicht.
 - Alle Betriebsstoffe sind eingefüllt und die Flüssigkeiten haben den korrekten Füllstand.

- Alle gelösten Schraubverbindungen wurden wieder korrekt angezogen.
- Das Kraftstoffsystem ist dicht.
- Die Beleuchtungs- und Signalanlage funktioniert und das Fahrzeug ist verkehrssicher.
- Die Bremsbeläge der Vorder- und Hinterradbremse liegen an den Brems scheiben an.

▷ **Funktionstest Motorstart-Unterdrückung**

Prüfen

- Not-Aus-Schalter in Stellung ("ON") schalten.
- Getriebe in Leerlauf schalten.
- Zündung einschalten.
 - » Neutral-Kontrollleuchte "N" leuchtet.
- Gang einlegen.
 - » Neutral-Kontrollleuchte "N" geht aus.
- Anlassdruckschalter betätigen.
 - » Starter läuft **nicht**.
- Seitenstütze ausklappen.
- Kupplung ziehen.
- Anlassdruckschalter betätigen.
 - » Starter läuft **nicht**.
- Seitenstütze einklappen.
- Anlassdruckschalter bei gezogener Kupplung betätigen.
 - » Starter läuft.

Resultat

Nicht alle Prüfschritte wurden erfüllt.

Maßnahme

- Die entsprechenden Bauteile mit BMW Motorrad Diagnosesystem prüfen.

